

Einbaubuchse

- zur Montageerleichterung befindet sich in der Buchse ein Innensechskant SW3. Mit Hilfe eines Sechskantschlüssels kann die Buchse festgezogen werden
- Sicherheitsstecker mit starrer Hülse können aufgesteckt werden
- Den Warnhinweis WH 002 finden Sie unter www.schuetzinger.de

Best.-Nr. BU 2244 S Ni /..(Farbe)

- Kontaktteile **vernickelt**
- Isolierteile PA 6.6 (Polyamid)
- **Farben** siehe Tabelle



WH 002

Socket

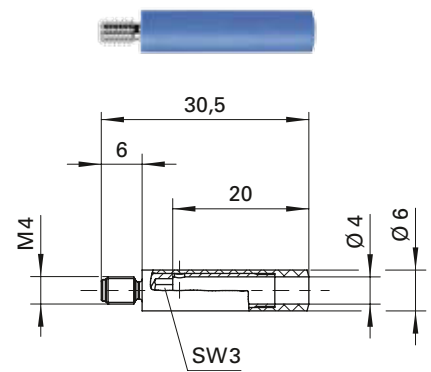
- with internal hexagon for 3 mm allen key to assist tightening
- safety plugs with rigid sleeve can be used
- please visit www.schuetzinger.de to find the warning notice WH 002

Order No. BU 2244 S Ni /..(colour)

- contact parts **nickel-plated**
- insulation PA 6.6 (Polyamid)
- **colours** see table



WH 002



Laborbuchse

- geeignet zur festen Installation eines Messabgriffs durch Steckverbindung. Dazu wird der blanke Stift unter eine Leiterplatte geschraubt, geklemmt oder gelötet
- Stiftlänge 5 mm
- Den Warnhinweis WH 001 finden Sie unter www.schuetzinger.de

Best.-Nr. LB 4-1.5 S Ni /5/..(Farbe)

- Kontaktteile **vernickelt**
- Isolierteile PA 6.6 (Polyamid)
- **Farben** siehe Tabelle

Best.-Nr. LB 4-1.5 S Au /5/..(Farbe)

- wie oben, jedoch
- Kontaktteile **vergoldet**
- **Farben** siehe Tabelle



WH 001

Laboratory socket

- suitable to install a permanent measuring point with a socket. For that the pin is screwed under, clamped under or soldered on a printed circuit board
- pin length 5 mm
- please visit www.schuetzinger.de to find the warning notice WH 001

Order No. LB 4-1.5 S Ni /5/..(colour)

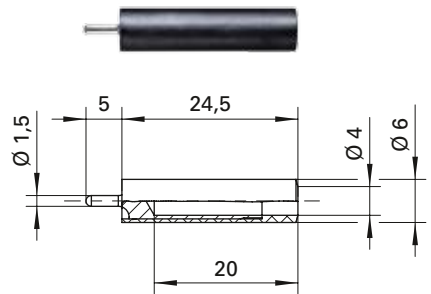
- contact parts **nickel-plated**
- insulation PA 6.6 (Polyamid)
- **colours** see table

Order No. LB 4-1.5 S Au /5/..(colour)

- as above
- contact parts **gold-plated**
- **colours** see table



WH 001



Allgemeine Angaben			General information		
Best.-Nr. ¹⁾	BU 2244 S Ni /..(Farbe) Kontaktteile vernickelt	LB 4-1.5 S Ni /5/..(Farbe) Kontaktteile vernickelt LB 4-1.5 S Au /5/..(Farbe) Kontaktteile vergoldet	Order No. ¹⁾	BU 2244 S Ni /..(colour) contact parts nickel-plated	LB 4-1.5 S Ni /5/..(colour) contact parts nickel-plated LB 4-1.5 S Au /5/..(colour) contact parts gold-plated
Farben	schwarz, rot, blau, gelb, grün, grau, braun, weiß, violett		colours	black, red, blue, yellow, green, grey, brown, white, purple	
Technische Daten			Technical data		
Anschluss	M4 x 6	Stift	terminal	M4 x 6	pin
Durchgangswiderstand ⁴⁾	10 mΩ	10 mΩ / 5 mΩ	transition resistance ⁴⁾	10 mΩ	10 mΩ / 5 mΩ
Bemessungsspannung ²⁾	1000 V CAT II		rated voltage ²⁾	1000 V CAT II	
Bemessungsstrom ²⁾	32 A	20 A	rated current ²⁾	32 A	20 A
Temperatur-Einsatzbereich	von -25 °C bis +80 °C		operating temperature	from -25 °C to +80 °C	
Anzugsdrehmoment der Befestigungsmutter	100 Ncm	-	max. torque fastening nut	100 Ncm	-

¹⁾ andere Kontaktoberflächen, Farben und Ausführungen auf Anfrage
²⁾ bei normalen Umgebungstemperaturen
⁴⁾ abhängig von der Kontaktoberfläche

¹⁾ other contact platings, colours and designs on request
²⁾ at normal ambient temperatures
⁴⁾ depending on contact plating